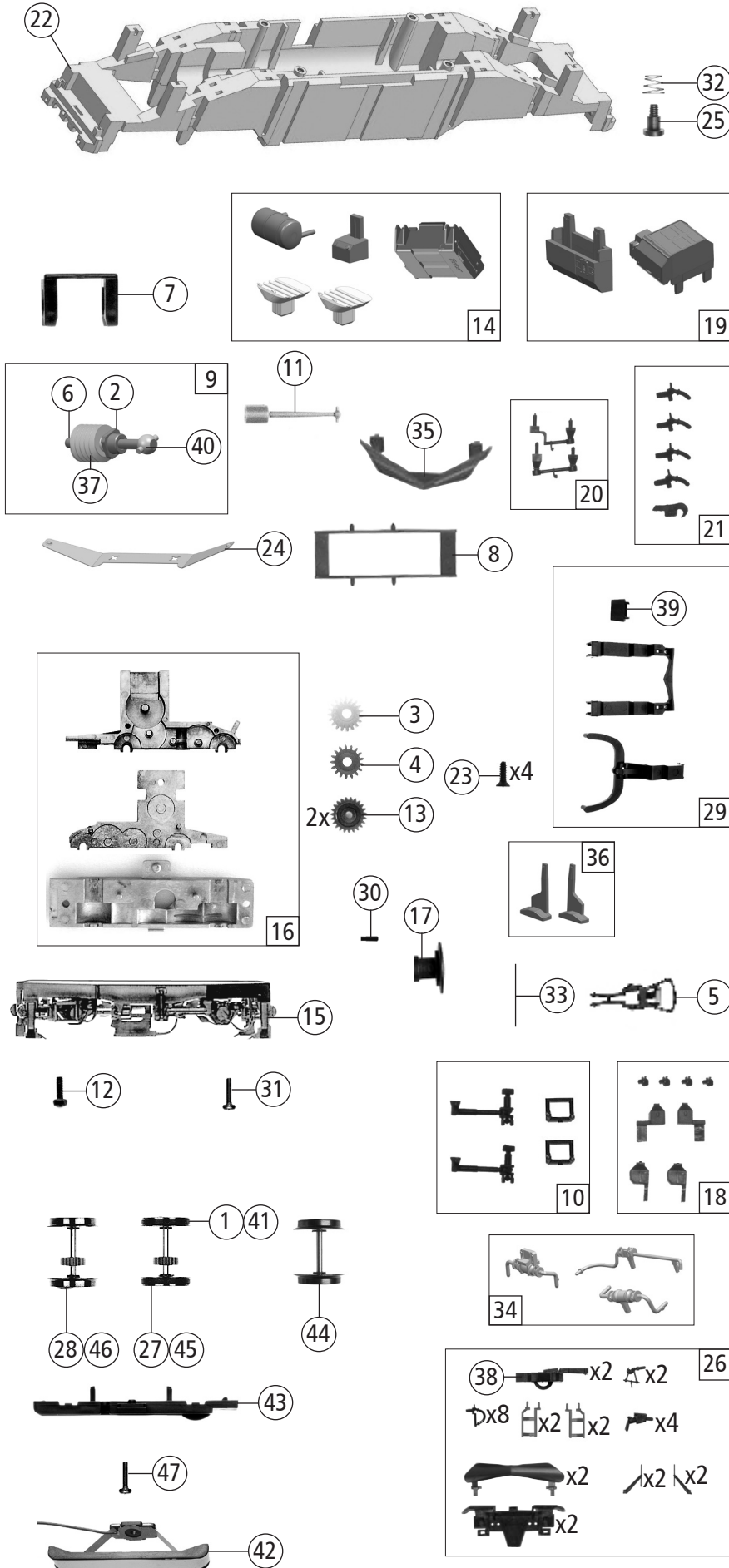


Pos. Nr. Pos.no.	Beschreibung Description	Art.-Nr. Art.no.	Preisgruppe Price bracket
1	Gehäuse komplett Betr. Nr. 386 204-2 Body assembly loco no. 386 204-2	152339	37
2	Stromabnehmer Pantograph	85383	19
3	Griffstange li.+re. Handrail L.+R.	152346	5
4	Stirnlicht oben Front light up	152344	6
5	Kardanschale Cardan bearing	87129	4
6	Motorstanzplatte Spacer	135856	3
7	Brückenstecker Bridge connector	133241	10
8	Anschlag Bedstop	123876	3
9	GF - Schraube M1,6x6 mm GF - Screw	114836	3
10	Platine komplett Printed circuit assembly	150823	20
11	Stirnfenster Front window	149685	10
12	TS - Isolatoren Part set - insulator	131661	10
13	TS - Dachleitungen Part set roof wires	131662	12
14	Isolator Isolator	152341	3
15	Motor komplett Motor assembly	85111	28
16	TS - Lichtleiter Part set-light transmission bar	147671	11
17	Lichtbalken unten Light bar below	152343	7
18	TS - Griffe Part set - handrails	152345	10
19	TS - Scheibenwischer Part set wipers	123016	6
20	Haltegriff seitlich Handrail on the side	123017	5
21	Schraube Screw	114966	3
22	Kohlebürste Carbon brush	89743	6
23	Antenne lang Antenna long	138250	3
24	TS - Lichtabdeckung Part set light cover	138256	6
25	Stromabnehmer Pantograph	85551	19
26	Kontaktfeder Contact spring	116876	3
27	Pufferbohle Buffer beam	135873	5
28	Führerstand Drivers cab	131669	5
29	E-Lokführer Loco driver	110407	6
30	TS - Sandkastenleitung Part set - sand box wire	135877	6
31	Dose Box	135858	3
32	TS - Isolatoren Part set - insulator	131663	9
33	Hupe groß + klein Horn big + small	138719	6
34	LED - Platine unten Lower LED - PCB	143604	15
35	Bürstenfeder Brush spring	114197	3
36	UIC - Dose UIC - socket	138251	3
37	TS - Hauptleitung Part set - main wires	131665	9
38	Videokamera li.+re. Video camera L+R	152342	5
39	TS - Dach Part set - roof	139511	8
40	Gitter klein+groß NS gebogen Grid small+big NS curved	131666	12
41	Türfenster Door window	131672	5
42	TS - Antenne kurz Part set - antenna short	131673	5
43	Verbindungsleiter links Connecting conductor left	138245	4
44	Dachdeckel Roof cover	152340	6
45	Deichselendstück End of coupler arm	135859	3
46	Griff waagr. kurz Horizontal hand-rail short	112884	5
47	TS-Isolatoren Part set insulator	113876	12

Sound			
48	Platine f. Sound PCB for sound	150826	22
49	Lautsprecherbox Loudspeaker box	141570	5
50	Lautsprecher Loudspeaker	129524	13
51	Sounddecoder Sound decoder	147377	39



Pos. Nr. Pos.no.	Beschreibung Description	Art.-Nr. Art.no.	Preisgruppe Price bracket
7500102	RegioJet	BR 186	=
7510102			=
7520102			~
1	Hafringsatz 10Stk 12,9-14,6mm Set with traction tire 10pieces	40070	---
2	Beilagscheibe Washer	86108	3
3	Schneckenzahnrad gelb Worm gear yellow	86413	5
4	Zahnrad Z=17/0.4 G Gear	86418	5
5	Standardkupplung Standard coupling	89246	6
6	Schneckenachslager Worm axle bearing	89749	6
7	Schneckendeckel Worm cover	94707	4
8	Kontaktaltherahmen Contact holder	106765	6
9	Schneckensatz mit Kardankugel Worm set with cardan	135867	13
10	TS - Blendesteckteile Part set-bogie plug-in parts	132582	6
11	Kardanwelle Cardan shaft	108332	4
12	Schraube M 1,6X5 mm Screw	115269	3
13	Zahnrad Z=23 Gear	111679	3
14	TS - Trafo, ... lackiert Part set-Transformer,	131658	8
15	Drehgestell Bogie frame	131655	12
16	TS - Getriebe Part set gear	120055	11
17	Puffer Buffer	123003	3
18	TS - Sandkasten Part set Sand box	123008	8
19	Batterie + Kompressorkasten Battery + compressor box	131657	9
20	TS - Ölrohre Part set Oil pipes	123011	8
21	TS-Luftschläuche+Kupplungsimitation Part set Air hoses-Coupler imitation	123015	6
22	Grundrahmen Base frame	145240	19
23	SK-Schraube M1,6x5 mm SK-Screw	115161	3
24	Radkontakt Wheel contact	135865	4
25	FK - Schraube M2x2,8/2,5 mm FK - Screw	85704	4
26	Zurüstbeutel Bag with accessories	152347	11
27	Radsatz m. 2 Hafringen+Zahnrad Wheel with 2 traction tires with gear	140063	12
28	Radsatz m. Zahnrad o. Hafring Wheel with gear without traction tires	140062	11
29	TS - Kupplung Part set Coupler	123029	6
30	Pufferhülse Buffer base	124668	3
31	GF-Schraube M1,6x8 mm GF-Screw	115037	3
32	Zugfeder Spring	86202	3
33	Kupplungsfeder Coupling spring	123024	3
34	TS - Kühlleitungen Part set - cooling lines	131656	7
35	Schienenräumer offen Railguard open	152338	5
36	Magnet li+re Magnet L+R	138241	8
37	Schnecke Wormgear	86702	6
38	Kurzkupplung Vorentkupplung Short coupling pre-uncoupling	115550	6
39	Deichselendstück End of coupler arm	135859	3
40	Kardnkugel Cardan ball	109614	4
<b>AC - Wechselstrom</b>			
41	Hafringsatz 10Stk 12,5-15,3mm Set with traction tire 10pieces	40075	---
42	Schleifer 42mm Slider	86030	14
43	Getriebeboden Gear bottom	150639	8
44	Radsatz o. Hafring o. Zahnrad Wheel without traction tires without gear	135879	10
45	Radsatz m. 2 Hafringen + Zahnrad Wheel with traction tires with gear	135880	12
46	Radsatz m. Zahnrad o. Hafring Wheel with gear without tractions tires	135881	11
47	GF-Schraube M1,6x8 mm GF-Screw	115037	3